

ПЛОСКОСТРУЙНЫЕ ФОРСУНКИ



г. Санкт-Петербург
ул. Ново-Александровская, д.14, пом. 9-Н
тел.: +7 (812) 380-85-32
email: sales@bktforsunka.ru
www.bktforsunka.ru

Плоскоструйные форсунки

Веерные форсунки создают струю в форме плоского веера, предназначены для эффективного распыления.

Данные форсунки используются в стационарных спреях.



Серия 7060 2 - 7



Серия 7522 8 - 22



Серия 7622 23 - 37



Серия 7706 38 - 43



Серия 7902 44 - 47

СЕРИЯ 7060

Быстроразъемная система состоит из форсунки и адаптера.
Форсунка и адаптер изготавливаются из 303 или 316 нержавеющей стали.

Угол распыла 15, 35, 40 или 50 град.
Максимальное рабочее давление 10 бар.

По отдельному запросу изготавливаются форсунки с большими расходами, чем указано в каталоге.

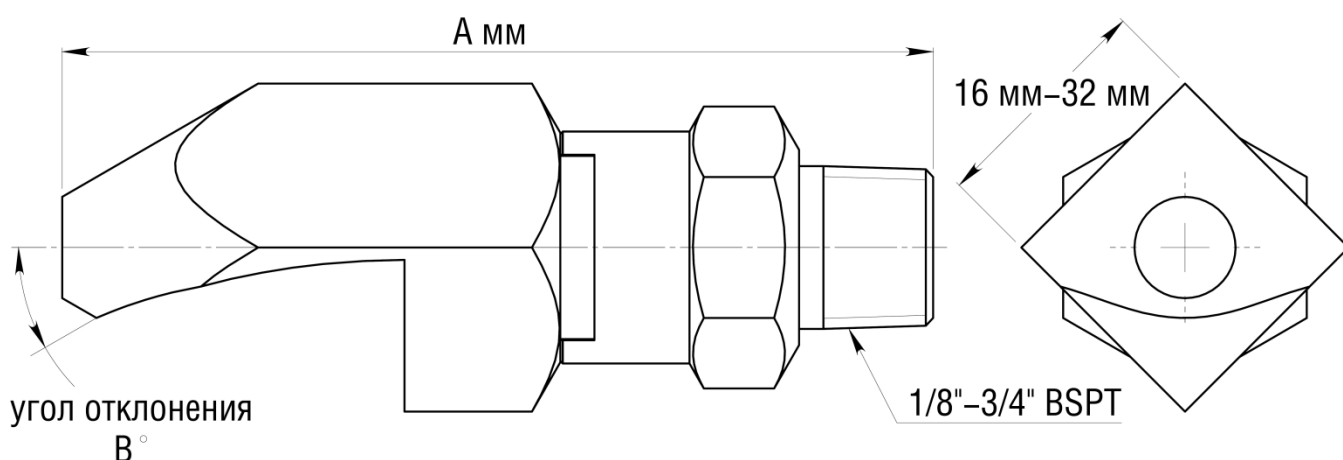


фильтра



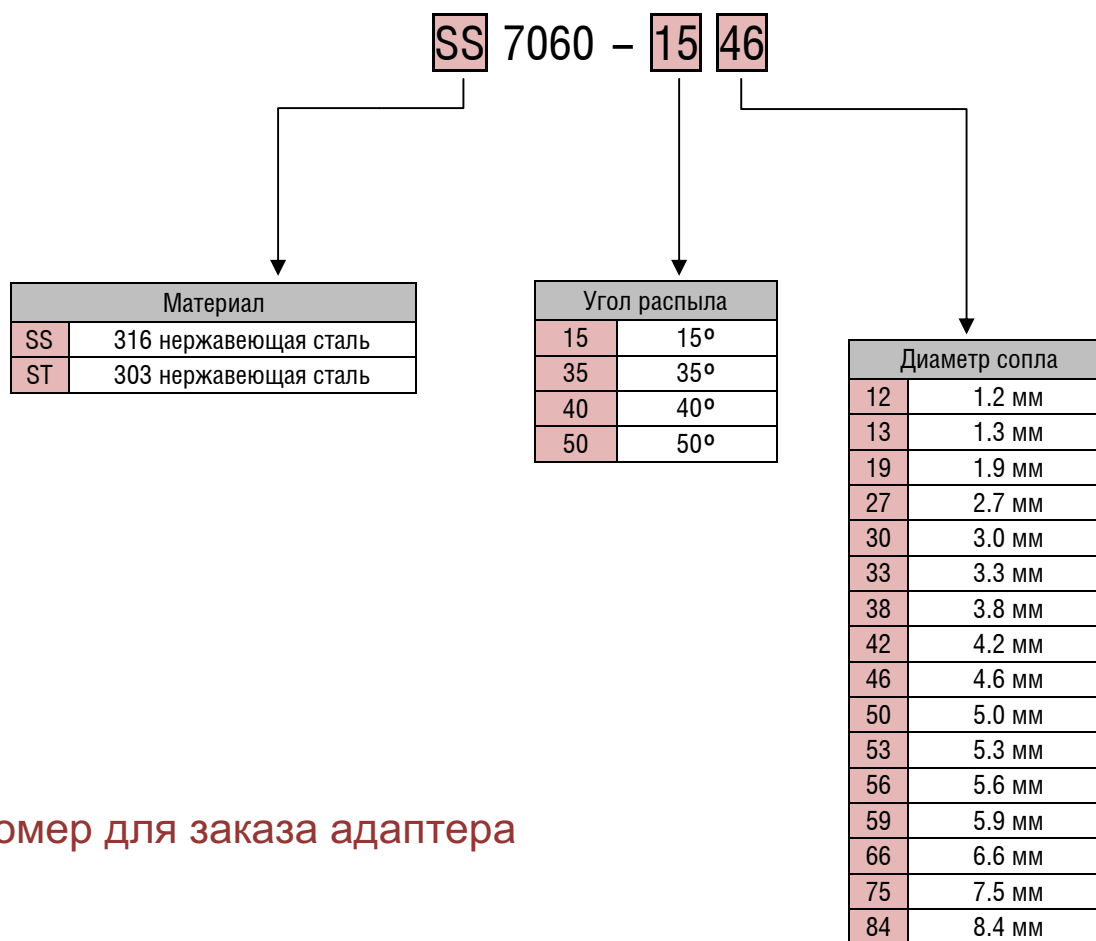
адаптер

Размеры

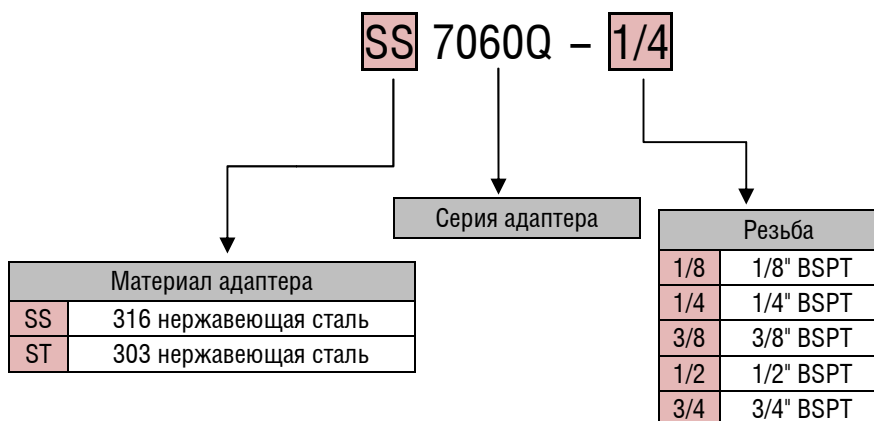


СЕРИЯ 7060

Номер для заказа форсунки



Номер для заказа адаптера



СЕРИЯ 7060

Характеристики форсунок серии 7060

Угол распыла при 3 бар	Номер	Диаметр сопла, мм	Расход, литры в минуту							
			1 бар	1.5 бар	2 бар	3 бар	4 бар	6 бар	7 бар	10 бар
15°	**7060-1519	1.9	–	2.8	3.2	3.9	4.6	5.6	6.0	7.2
	**7060-1527	2.7	–	5.6	6.4	7.9	9.1	11.2	12.1	14.4
	**7060-1533	3.3	6.8	8.4	9.7	11.8	13.7	16.8	18.1	22
	**7060-1538	3.8	9.1	11.2	12.9	15.8	18.2	22	24	29
	**7060-1542	4.2	11.4	14.0	16.1	19.7	23	28	30	36
	**7060-1546	4.6	13.7	16.8	19.3	24	27	34	36	43
	**7060-1553	5.3	18.2	22	26	32	36	45	48	58
	**7060-1559	5.9	23	28	32	39	46	56	60	72
	**7060-1584	8.4	46	56	64	79	91	112	121	144
	Номер	Диаметр сопла, мм	Размеры		Угол распыла при					
			Длина фильеры А, мм	Угол отклонения В°	1 бар	3 бар	7 бар			
	**7060-1519	1.9	73	22	–	15°	23°			
	**7060-1527	2.7	79	19	–	15°	19°			
	**7060-1533	3.3	97	25	6°	15°	24°			
	**7060-1538	3.8	117	18	8°	15°	21°			
	**7060-1542	4.2	116	15	9°	15°	20°			
	**7060-1546	4.6	150	14	10°	15°	19°			
**7060-1553	5.3	155	14	11°	15°	18°				
**7060-1559	5.9	162	14	11°	15°	18°				
**7060-1584	8.4	216	14	12°	15°	18°				

СЕРИЯ 7060

Характеристики форсунок серии 7060

Угол распыла при 3 бар	Номер	Диаметр сопла, мм	Расход, литры в минуту							
			1 бар	1.5 бар	2 бар	3 бар	4 бар	6 бар	7 бар	10 бар
35°	**7060-3512	1.2	0.91	1.1	1.3	1.6	1.8	2.2	2.4	2.9
	**7060-3519	1.9	2.3	2.8	3.2	3.9	4.6	5.6	6.0	7.2
	**7060-3527	2.7	4.6	5.6	6.4	7.9	9.1	11.2	12.1	14.4
	**7060-3530	3.0	5.7	7.0	8.1	9.9	11.4	14.0	15.1	18.0
	**7060-3533	3.3	6.8	8.4	9.7	11.8	13.7	16.8	18.1	22
	**7060-3538	3.8	9.1	11.2	12.9	15.8	18.2	22	24	29
	**7060-3542	4.2	11.4	14.0	16.1	19.7	23	28	30	36
	**7060-3546	4.6	13.7	16.8	19.3	24	27	34	36	43
	**7060-3553	5.3	18.2	22	26	32	36	45	48	58
	**7060-3559	5.9	23	28	32	39	46	56	60	72
	**7060-3575	7.5	36	45	52	63	73	89	96	115
	**7060-1584	8.4	46	56	64	79	91	112	121	144
	35°	Номер	Диаметр сопла, мм	Размеры		Угол распыла при				
Длина фильеры А, мм				Угол отклонения В°	1 бар	3 бар	7 бар			
35°	**7060-3512	1.2	48	40	20°	35°	41°			
	**7060-3519	1.9	62	36	18°	35°	39°			
	**7060-3527	2.7	67	30	24°	35°	40°			
	**7060-3530	3.0	74	28	24°	35°	39°			
	**7060-3533	3.3	78	28	26°	35°	41°			
	**7060-3538	3.8	83	26	28°	35°	38°			
	**7060-3542	4.2	89	23	31°	35°	38°			
	**7060-3546	4.6	98	27	29°	35°	39°			
	**7060-3553	5.3	106	24	26°	35°	40°			
	**7060-3559	5.9	114	19	26°	35°	40°			
	**7060-3575	7.5	139	23	26°	35°	40°			
	**7060-1584	8.4	147	22	25°	35°	40°			

СЕРИЯ 7060

Характеристики форсунок серии 7060

Угол распыла при 3 бар	Номер	Диаметр сопла, мм	Расход, литры в минуту							
			1 бар	1.5 бар	2 бар	3 бар	4 бар	6 бар	7 бар	10 бар
40°	**7060-4038	3.8	9.1	11.2	12.9	15.8	18.2	22	24	29
	**7060-4042	4.2	11.4	14.0	16.1	19.7	23	28	30	36
	**7060-4046	4.6	13.7	16.8	19.3	24	27	34	36	43
	**7060-4050	5.0	16.0	19.5	23	28	32	39	42	50
	**7060-4053	5.3	18.2	22	26	32	36	45	48	58
	**7060-4056	5.6	21	25	29	36	41	50	54	65
	**7060-4059	5.9	23	28	32	39	46	56	60	72
	Номер	Диаметр сопла, мм	Размеры		Угол распыла при					
			Длина фильеры А, мм	Угол отклонения В°	1 бар	3 бар	7 бар			
	**7060-4038	3.8	86	35	31°	40°	50°			
	**7060-4042	4.2	89	33	31°	40°	49°			
	**7060-4046	4.6	97	33	32°	40°	49°			
	**7060-4050	5.0	101	29	32°	40°	49°			
	**7060-4053	5.3	102	26	32°	40°	48°			
**7060-4056	5.6	102	28	34°	40°	44°				
**7060-4059	5.9	112	28	35°	40°	44°				

СЕРИЯ 7060

Характеристики форсунок серии 7060

Угол распыла при 3 бар	Номер	Диаметр сопла, мм	Расход, литры в минуту							
			1 бар	1.5 бар	2 бар	3 бар	4 бар	6 бар	7 бар	10 бар
50°	**7060-5013	1.3	1.1	1.4	1.6	2.0	2.3	2.8	3.0	3.6
	**7060-5019	1.9	2.3	2.8	3.2	3.9	4.6	5.6	6.0	7.2
	**7060-5030	3.0	5.7	7.0	8.1	9.9	11.4	14.0	15.1	18.0
	**7060-5038	3.8	9.1	11.2	12.9	15.8	18.2	22	24	29
	**7060-5046	4.6	13.7	16.8	19.3	24	27	34	36	43
	**7060-5059	5.9	23	28	32	39	46	56	60	72
	**7060-5066	6.6	28	35	40	49	57	70	75	90
	**7060-5075	7.5	36	45	52	63	73	89	96	115
	**7060-5084	8.4	46	56	64	79	91	112	121	144
	Номер	Диаметр сопла, мм	Размеры		Угол распыла при					
			Длина фильеры А, мм	Угол отклонения В°	1 бар	3 бар	7 бар			
	**7060-5013	1.3	56	60	33°	50°	60°			
	**7060-5019	1.9	56	60	34°	50°	60°			
	**7060-5030	3.0	67	42	42°	50°	59°			
	**7060-5038	3.8	72	45	39°	50°	60°			
	**7060-5046	4.6	80	37	42°	50°	53°			
	**7060-5059	5.9	97	40	43°	50°	55°			
**7060-5066	6.6	97	38	38°	50°	59°				
**7060-5075	7.5	97	37	44°	50°	55°				
**7060-5084	8.4	97	32	46°	50°	53°				

СЕРИЯ 7522

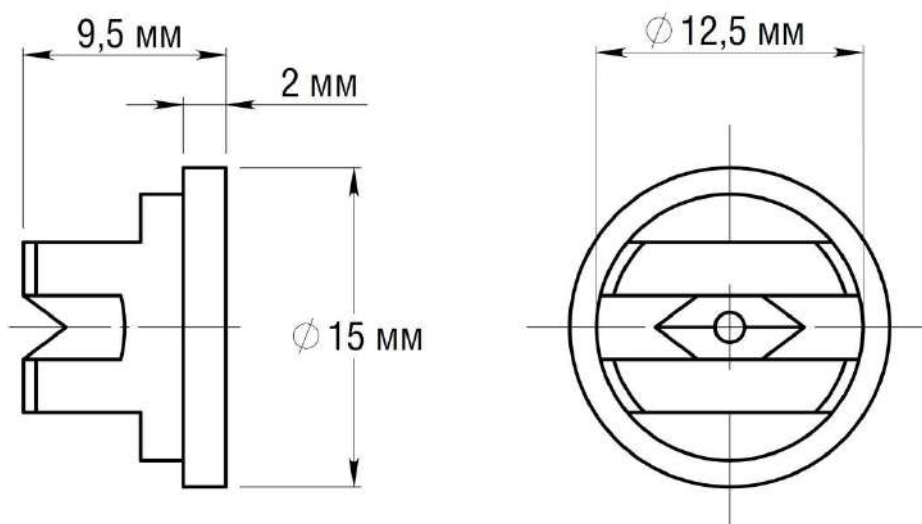
Форсунка изготавливается из 303, 316 нержавеющей стали или из латуни.

Угол распыла варьируется от 15 до 110 град.
Максимальное рабочее давление 20 бар.



По отдельному запросу изготавливаются форсунки с большими расходами, чем указано в каталоге.

Размеры



СЕРИЯ 7522

Номер для заказа

SS 7522 – **60** **20**

Материал	
SS	316 нержавеющая сталь
ST	303 нержавеющая сталь
CU	латунь

Угол распыла	
15	15°
25	25°
30	30°
40	40°
45	45°
50	50°
60	60°
65	65°
73	73°
80	80°
90	90°
95	95°
110	110°

Диаметр сопла	
04	0.4 мм
05	0.5 мм
06	0.6 мм
07	0.7 мм
08	0.8 мм
09	0.9 мм
10	1.0 мм
12	1.2 мм
14	1.4 мм
18	1.8 мм
20	2.0 мм
24	2.4 мм
28	2.8 мм
32	3.2 мм
36	3.6 мм
40	4.0 мм
44	4.4 мм
48	4.8 мм
52	5.2 мм

СЕРИЯ 7522

Характеристики форсунок серии 7522

Угол распыла при 3 бар	Номер	Диаметр сопла, мм	Расход, литры в минуту							
			1 бар	2 бар	3 бар	4 бар	5 бар	10 бар	15 бар	20 бар
15°	**7522-1504	0.4	0.09	0.12	0.14	0.16	0.18	0.26	0.32	0.38
	**7522-1505	0.5	0.15	0.22	0.26	0.31	0.34	0.48	0.59	0.68
	**7522-1506	0.6	0.21	0.28	0.34	0.41	0.46	0.63	0.78	0.91
	**7522-1507	0.7	0.27	0.39	0.47	0.55	0.61	0.86	1.06	1.22
	**7522-1508	0.8	0.36	0.51	0.63	0.71	0.79	1.12	1.36	1.58
	**7522-1509	0.9	0.46	0.64	0.79	0.91	1.02	1.44	1.77	2.04
	**7522-1510	1.0	0.57	0.81	0.99	1.14	1.27	1.81	2.21	2.55
	**7522-1512	1.2	0.79	1.11	1.32	1.51	1.67	2.33	2.84	3.28
	**7522-1514	1.4	1.03	1.43	1.76	2.04	2.27	3.21	3.93	4.54
	**7522-1518	1.8	1.82	2.58	3.16	3.65	4.09	5.77	7.07	8.15
	**7522-1520	2.0	2.28	3.22	3.95	4.56	5.03	7.24	8.87	10.3
	**7522-1524	2.4	3.45	4.86	5.95	6.87	7.67	10.9	13.4	15.5
	**7522-1528	2.8	4.59	6.48	7.92	9.15	10.3	14.5	17.8	20.6
	**7522-1532	3.2	5.72	8.08	6.89	11.4	12.8	18.2	22.3	25.8
	**7522-1536	3.6	6.86	9.69	11.9	13.8	15.4	21.7	26.7	30.8
	**7522-1540	4.0	9.16	13.1	15.9	18.4	20.6	29.0	35.5	41.1
	**7522-1544	4.4	11.5	16.2	19.9	22.9	25.6	36.2	44.4	51.3
	**7522-1548	4.8	13.8	19.5	23.8	27.5	30.8	43.5	53.3	61.5
**7522-1552	5.2	16.1	22.7	27.8	32.1	35.9	50.7	62.1	71.7	

СЕРИЯ 7522

Характеристики форсунок серии 7522

Угол распыла при 3 бар	Номер	Диаметр сопла, мм	Расход, литры в минуту							
			1 бар	2 бар	3 бар	4 бар	5 бар	10 бар	15 бар	20 бар
25°	**7522-2504	0.4	0.09	0.12	0.14	0.16	0.18	0.26	0.32	0.38
	**7522-2505	0.5	0.15	0.22	0.26	0.31	0.34	0.48	0.59	0.68
	**7522-2506	0.6	0.21	0.28	0.34	0.41	0.46	0.63	0.78	0.91
	**7522-2507	0.7	0.27	0.39	0.47	0.55	0.61	0.86	1.06	1.22
	**7522-2508	0.8	0.36	0.51	0.63	0.71	0.79	1.12	1.36	1.58
	**7522-2509	0.9	0.46	0.64	0.79	0.91	1.02	1.44	1.77	2.04
	**7522-2510	1.0	0.57	0.81	0.99	1.14	1.27	1.81	2.21	2.55
	**7522-2512	1.2	0.79	1.11	1.32	1.51	1.67	2.33	2.84	3.28
	**7522-2514	1.4	1.03	1.43	1.76	2.04	2.27	3.21	3.93	4.54
	**7522-2518	1.8	1.82	2.58	3.16	3.65	4.09	5.77	7.07	8.15
	**7522-2520	2.0	2.28	3.22	3.95	4.56	5.03	7.24	8.87	10.3
	**7522-2524	2.4	3.45	4.86	5.95	6.87	7.67	10.9	13.4	15.5
	**7522-2528	2.8	4.59	6.48	7.92	9.15	10.3	14.5	17.8	20.6
	**7522-2532	3.2	5.72	8.08	6.89	11.4	12.8	18.2	22.3	25.8
	**7522-2536	3.6	6.86	9.69	11.9	13.8	15.4	21.7	26.7	30.8
	**7522-2540	4.0	9.16	13.1	15.9	18.4	20.6	29.0	35.5	41.1
	**7522-2544	4.4	11.5	16.2	19.9	22.9	25.6	36.2	44.4	51.3
	**7522-2548	4.8	13.8	19.5	23.8	27.5	30.8	43.5	53.3	61.5
**7522-2552	5.2	16.1	22.7	27.8	32.1	35.9	50.7	62.1	71.7	

СЕРИЯ 7522

Характеристики форсунок серии 7522

Угол распыла при 3 бар	Номер	Диаметр сопла, мм	Расход, литры в минуту							
			1 бар	2 бар	3 бар	4 бар	5 бар	10 бар	15 бар	20 бар
30°	**7522-3004	0.4	0.09	0.12	0.14	0.16	0.18	0.26	0.32	0.38
	**7522-3005	0.5	0.15	0.22	0.26	0.31	0.34	0.48	0.59	0.68
	**7522-3006	0.6	0.21	0.28	0.34	0.41	0.46	0.63	0.78	0.91
	**7522-3007	0.7	0.27	0.39	0.47	0.55	0.61	0.86	1.06	1.22
	**7522-3008	0.8	0.36	0.51	0.63	0.71	0.79	1.12	1.36	1.58
	**7522-3009	0.9	0.46	0.64	0.79	0.91	1.02	1.44	1.77	2.04
	**7522-3010	1.0	0.57	0.81	0.99	1.14	1.27	1.81	2.21	2.55
	**7522-3012	1.2	0.79	1.11	1.32	1.51	1.67	2.33	2.84	3.28
	**7522-3014	1.4	1.03	1.43	1.76	2.04	2.27	3.21	3.93	4.54
	**7522-3018	1.8	1.82	2.58	3.16	3.65	4.09	5.77	7.07	8.15
	**7522-3020	2.0	2.28	3.22	3.95	4.56	5.03	7.24	8.87	10.3
	**7522-3024	2.4	3.45	4.86	5.95	6.87	7.67	10.9	13.4	15.5
	**7522-3028	2.8	4.59	6.48	7.92	9.15	10.3	14.5	17.8	20.6
	**7522-3032	3.2	5.72	8.08	6.89	11.4	12.8	18.2	22.3	25.8
	**7522-3036	3.6	6.86	9.69	11.9	13.8	15.4	21.7	26.7	30.8
	**7522-3040	4.0	9.16	13.1	15.9	18.4	20.6	29.0	35.5	41.1
	**7522-3044	4.4	11.5	16.2	19.9	22.9	25.6	36.2	44.4	51.3
	**7522-3048	4.8	13.8	19.5	23.8	27.5	30.8	43.5	53.3	61.5
**7522-3052	5.2	16.1	22.7	27.8	32.1	35.9	50.7	62.1	71.7	

СЕРИЯ 7522

Характеристики форсунок серии 7522

Угол распыла при 3 бар	Номер	Диаметр сопла, мм	Расход, литры в минуту							
			1 бар	2 бар	3 бар	4 бар	5 бар	10 бар	15 бар	20 бар
40°	**7522-4004	0.4	0.09	0.12	0.14	0.16	0.18	0.26	0.32	0.38
	**7522-4005	0.5	0.15	0.22	0.26	0.31	0.34	0.48	0.59	0.68
	**7522-4006	0.6	0.21	0.28	0.34	0.41	0.46	0.63	0.78	0.91
	**7522-4007	0.7	0.27	0.39	0.47	0.55	0.61	0.86	1.06	1.22
	**7522-4008	0.8	0.36	0.51	0.63	0.71	0.79	1.12	1.36	1.58
	**7522-4009	0.9	0.46	0.64	0.79	0.91	1.02	1.44	1.77	2.04
	**7522-4010	1.0	0.57	0.81	0.99	1.14	1.27	1.81	2.21	2.55
	**7522-4012	1.2	0.79	1.11	1.32	1.51	1.67	2.33	2.84	3.28
	**7522-4014	1.4	1.03	1.43	1.76	2.04	2.27	3.21	3.93	4.54
	**7522-4018	1.8	1.82	2.58	3.16	3.65	4.09	5.77	7.07	8.15
	**7522-4020	2.0	2.28	3.22	3.95	4.56	5.03	7.24	8.87	10.3
	**7522-4024	2.4	3.45	4.86	5.95	6.87	7.67	10.9	13.4	15.5
	**7522-4028	2.8	4.59	6.48	7.92	9.15	10.3	14.5	17.8	20.6
	**7522-4032	3.2	5.72	8.08	6.89	11.4	12.8	18.2	22.3	25.8
	**7522-4036	3.6	6.86	9.69	11.9	13.8	15.4	21.7	26.7	30.8
	**7522-4040	4.0	9.16	13.1	15.9	18.4	20.6	29.0	35.5	41.1
	**7522-4044	4.4	11.5	16.2	19.9	22.9	25.6	36.2	44.4	51.3
	**7522-4048	4.8	13.8	19.5	23.8	27.5	30.8	43.5	53.3	61.5
**7522-4052	5.2	16.1	22.7	27.8	32.1	35.9	50.7	62.1	71.7	

СЕРИЯ 7522

Характеристики форсунок серии 7522

Угол распыла при 3 бар	Номер	Диаметр сопла, мм	Расход, литры в минуту							
			1 бар	2 бар	3 бар	4 бар	5 бар	10 бар	15 бар	20 бар
45°	**7522-4504	0.4	0.09	0.12	0.14	0.16	0.18	0.26	0.32	0.38
	**7522-4505	0.5	0.15	0.22	0.26	0.31	0.34	0.48	0.59	0.68
	**7522-4506	0.6	0.21	0.28	0.34	0.41	0.46	0.63	0.78	0.91
	**7522-4507	0.7	0.27	0.39	0.47	0.55	0.61	0.86	1.06	1.22
	**7522-4508	0.8	0.36	0.51	0.63	0.71	0.79	1.12	1.36	1.58
	**7522-4509	0.9	0.46	0.64	0.79	0.91	1.02	1.44	1.77	2.04
	**7522-4510	1.0	0.57	0.81	0.99	1.14	1.27	1.81	2.21	2.55
	**7522-4512	1.2	0.79	1.11	1.32	1.51	1.67	2.33	2.84	3.28
	**7522-4514	1.4	1.03	1.43	1.76	2.04	2.27	3.21	3.93	4.54
	**7522-4518	1.8	1.82	2.58	3.16	3.65	4.09	5.77	7.07	8.15
	**7522-4520	2.0	2.28	3.22	3.95	4.56	5.03	7.24	8.87	10.3
	**7522-4524	2.4	3.45	4.86	5.95	6.87	7.67	10.9	13.4	15.5
	**7522-4528	2.8	4.59	6.48	7.92	9.15	10.3	14.5	17.8	20.6
	**7522-4532	3.2	5.72	8.08	6.89	11.4	12.8	18.2	22.3	25.8
	**7522-4536	3.6	6.86	9.69	11.9	13.8	15.4	21.7	26.7	30.8
	**7522-4540	4.0	9.16	13.1	15.9	18.4	20.6	29.0	35.5	41.1
	**7522-4544	4.4	11.5	16.2	19.9	22.9	25.6	36.2	44.4	51.3
	**7522-4548	4.8	13.8	19.5	23.8	27.5	30.8	43.5	53.3	61.5
**7522-4552	5.2	16.1	22.7	27.8	32.1	35.9	50.7	62.1	71.7	

СЕРИЯ 7522

Характеристики форсунок серии 7522

Угол распыла при 3 бар	Номер	Диаметр сопла, мм	Расход, литры в минуту							
			1 бар	2 бар	3 бар	4 бар	5 бар	10 бар	15 бар	20 бар
50°	**7522-5004	0.4	0.09	0.12	0.14	0.16	0.18	0.26	0.32	0.38
	**7522-5005	0.5	0.15	0.22	0.26	0.31	0.34	0.48	0.59	0.68
	**7522-5006	0.6	0.21	0.28	0.34	0.41	0.46	0.63	0.78	0.91
	**7522-5007	0.7	0.27	0.39	0.47	0.55	0.61	0.86	1.06	1.22
	**7522-5008	0.8	0.36	0.51	0.63	0.71	0.79	1.12	1.36	1.58
	**7522-5009	0.9	0.46	0.64	0.79	0.91	1.02	1.44	1.77	2.04
	**7522-5010	1.0	0.57	0.81	0.99	1.14	1.27	1.81	2.21	2.55
	**7522-5012	1.2	0.79	1.11	1.32	1.51	1.67	2.33	2.84	3.28
	**7522-5014	1.4	1.03	1.43	1.76	2.04	2.27	3.21	3.93	4.54
	**7522-5018	1.8	1.82	2.58	3.16	3.65	4.09	5.77	7.07	8.15
	**7522-5020	2.0	2.28	3.22	3.95	4.56	5.03	7.24	8.87	10.3
	**7522-5024	2.4	3.45	4.86	5.95	6.87	7.67	10.9	13.4	15.5
	**7522-5028	2.8	4.59	6.48	7.92	9.15	10.3	14.5	17.8	20.6
	**7522-5032	3.2	5.72	8.08	6.89	11.4	12.8	18.2	22.3	25.8
	**7522-5036	3.6	6.86	9.69	11.9	13.8	15.4	21.7	26.7	30.8
	**7522-5040	4.0	9.16	13.1	15.9	18.4	20.6	29.0	35.5	41.1
	**7522-5044	4.4	11.5	16.2	19.9	22.9	25.6	36.2	44.4	51.3
	**7522-5048	4.8	13.8	19.5	23.8	27.5	30.8	43.5	53.3	61.5
**7522-5052	5.2	16.1	22.7	27.8	32.1	35.9	50.7	62.1	71.7	

СЕРИЯ 7522

Характеристики форсунок серии 7522

Угол распыла при 3 бар	Номер	Диаметр сопла, мм	Расход, литры в минуту							
			1 бар	2 бар	3 бар	4 бар	5 бар	10 бар	15 бар	20 бар
60°	**7522-6004	0.4	0.09	0.12	0.14	0.16	0.18	0.26	0.32	0.38
	**7522-6005	0.5	0.15	0.22	0.26	0.31	0.34	0.48	0.59	0.68
	**7522-6006	0.6	0.21	0.28	0.34	0.41	0.46	0.63	0.78	0.91
	**7522-6007	0.7	0.27	0.39	0.47	0.55	0.61	0.86	1.06	1.22
	**7522-6008	0.8	0.36	0.51	0.63	0.71	0.79	1.12	1.36	1.58
	**7522-6009	0.9	0.46	0.64	0.79	0.91	1.02	1.44	1.77	2.04
	**7522-6010	1.0	0.57	0.81	0.99	1.14	1.27	1.81	2.21	2.55
	**7522-6012	1.2	0.79	1.11	1.32	1.51	1.67	2.33	2.84	3.28
	**7522-6014	1.4	1.03	1.43	1.76	2.04	2.27	3.21	3.93	4.54
	**7522-6018	1.8	1.82	2.58	3.16	3.65	4.09	5.77	7.07	8.15
	**7522-6020	2.0	2.28	3.22	3.95	4.56	5.03	7.24	8.87	10.3
	**7522-6024	2.4	3.45	4.86	5.95	6.87	7.67	10.9	13.4	15.5
	**7522-6028	2.8	4.59	6.48	7.92	9.15	10.3	14.5	17.8	20.6
	**7522-6032	3.2	5.72	8.08	6.89	11.4	12.8	18.2	22.3	25.8
	**7522-6036	3.6	6.86	9.69	11.9	13.8	15.4	21.7	26.7	30.8
	**7522-6040	4.0	9.16	13.1	15.9	18.4	20.6	29.0	35.5	41.1
	**7522-6044	4.4	11.5	16.2	19.9	22.9	25.6	36.2	44.4	51.3
	**7522-6048	4.8	13.8	19.5	23.8	27.5	30.8	43.5	53.3	61.5
**7522-6052	5.2	16.1	22.7	27.8	32.1	35.9	50.7	62.1	71.7	

СЕРИЯ 7522

Характеристики форсунок серии 7522

Угол распыла при 3 бар	Номер	Диаметр сопла, мм	Расход, литры в минуту							
			1 бар	2 бар	3 бар	4 бар	5 бар	10 бар	15 бар	20 бар
65°	**7522-6504	0.4	0.09	0.12	0.14	0.16	0.18	0.26	0.32	0.38
	**7522-6505	0.5	0.15	0.22	0.26	0.31	0.34	0.48	0.59	0.68
	**7522-6506	0.6	0.21	0.28	0.34	0.41	0.46	0.63	0.78	0.91
	**7522-6507	0.7	0.27	0.39	0.47	0.55	0.61	0.86	1.06	1.22
	**7522-6508	0.8	0.36	0.51	0.63	0.71	0.79	1.12	1.36	1.58
	**7522-6509	0.9	0.46	0.64	0.79	0.91	1.02	1.44	1.77	2.04
	**7522-6510	1.0	0.57	0.81	0.99	1.14	1.27	1.81	2.21	2.55
	**7522-6512	1.2	0.79	1.11	1.32	1.51	1.67	2.33	2.84	3.28
	**7522-6514	1.4	1.03	1.43	1.76	2.04	2.27	3.21	3.93	4.54
	**7522-6518	1.8	1.82	2.58	3.16	3.65	4.09	5.77	7.07	8.15
	**7522-6520	2.0	2.28	3.22	3.95	4.56	5.03	7.24	8.87	10.3
	**7522-6524	2.4	3.45	4.86	5.95	6.87	7.67	10.9	13.4	15.5
	**7522-6528	2.8	4.59	6.48	7.92	9.15	10.3	14.5	17.8	20.6
	**7522-6532	3.2	5.72	8.08	6.89	11.4	12.8	18.2	22.3	25.8
	**7522-6536	3.6	6.86	9.69	11.9	13.8	15.4	21.7	26.7	30.8
	**7522-6540	4.0	9.16	13.1	15.9	18.4	20.6	29.0	35.5	41.1
	**7522-6544	4.4	11.5	16.2	19.9	22.9	25.6	36.2	44.4	51.3
	**7522-6548	4.8	13.8	19.5	23.8	27.5	30.8	43.5	53.3	61.5
**7522-6552	5.2	16.1	22.7	27.8	32.1	35.9	50.7	62.1	71.7	

СЕРИЯ 7522

Характеристики форсунок серии 7522

Угол распыла при 3 бар	Номер	Диаметр сопла, мм	Расход, литры в минуту							
			1 бар	2 бар	3 бар	4 бар	5 бар	10 бар	15 бар	20 бар
73°	**7522-7304	0.4	0.09	0.12	0.14	0.16	0.18	0.26	0.32	0.38
	**7522-7305	0.5	0.15	0.22	0.26	0.31	0.34	0.48	0.59	0.68
	**7522-7306	0.6	0.21	0.28	0.34	0.41	0.46	0.63	0.78	0.91
	**7522-7307	0.7	0.27	0.39	0.47	0.55	0.61	0.86	1.06	1.22
	**7522-7308	0.8	0.36	0.51	0.63	0.71	0.79	1.12	1.36	1.58
	**7522-7309	0.9	0.46	0.64	0.79	0.91	1.02	1.44	1.77	2.04
	**7522-7310	1.0	0.57	0.81	0.99	1.14	1.27	1.81	2.21	2.55
	**7522-7312	1.2	0.79	1.11	1.32	1.51	1.67	2.33	2.84	3.28
	**7522-7314	1.4	1.03	1.43	1.76	2.04	2.27	3.21	3.93	4.54
	**7522-7318	1.8	1.82	2.58	3.16	3.65	4.09	5.77	7.07	8.15
	**7522-7320	2.0	2.28	3.22	3.95	4.56	5.03	7.24	8.87	10.3
	**7522-7324	2.4	3.45	4.86	5.95	6.87	7.67	10.9	13.4	15.5
	**7522-7328	2.8	4.59	6.48	7.92	9.15	10.3	14.5	17.8	20.6
	**7522-7332	3.2	5.72	8.08	6.89	11.4	12.8	18.2	22.3	25.8
	**7522-7336	3.6	6.86	9.69	11.9	13.8	15.4	21.7	26.7	30.8
	**7522-7340	4.0	9.16	13.1	15.9	18.4	20.6	29.0	35.5	41.1
	**7522-7344	4.4	11.5	16.2	19.9	22.9	25.6	36.2	44.4	51.3
	**7522-7348	4.8	13.8	19.5	23.8	27.5	30.8	43.5	53.3	61.5
**7522-7352	5.2	16.1	22.7	27.8	32.1	35.9	50.7	62.1	71.7	

СЕРИЯ 7522

Характеристики форсунок серии 7522

Угол распыла при 3 бар	Номер	Диаметр сопла, мм	Расход, литры в минуту							
			1 бар	2 бар	3 бар	4 бар	5 бар	10 бар	15 бар	20 бар
80°	**7522-8004	0.4	0.09	0.12	0.14	0.16	0.18	0.26	0.32	0.38
	**7522-8005	0.5	0.15	0.22	0.26	0.31	0.34	0.48	0.59	0.68
	**7522-8006	0.6	0.21	0.28	0.34	0.41	0.46	0.63	0.78	0.91
	**7522-8007	0.7	0.27	0.39	0.47	0.55	0.61	0.86	1.06	1.22
	**7522-8008	0.8	0.36	0.51	0.63	0.71	0.79	1.12	1.36	1.58
	**7522-8009	0.9	0.46	0.64	0.79	0.91	1.02	1.44	1.77	2.04
	**7522-8010	1.0	0.57	0.81	0.99	1.14	1.27	1.81	2.21	2.55
	**7522-8012	1.2	0.79	1.11	1.32	1.51	1.67	2.33	2.84	3.28
	**7522-8014	1.4	1.03	1.43	1.76	2.04	2.27	3.21	3.93	4.54
	**7522-8018	1.8	1.82	2.58	3.16	3.65	4.09	5.77	7.07	8.15
	**7522-8020	2.0	2.28	3.22	3.95	4.56	5.03	7.24	8.87	10.3
	**7522-8024	2.4	3.45	4.86	5.95	6.87	7.67	10.9	13.4	15.5
	**7522-8028	2.8	4.59	6.48	7.92	9.15	10.3	14.5	17.8	20.6
	**7522-8032	3.2	5.72	8.08	6.89	11.4	12.8	18.2	22.3	25.8
	**7522-8036	3.6	6.86	9.69	11.9	13.8	15.4	21.7	26.7	30.8
	**7522-8040	4.0	9.16	13.1	15.9	18.4	20.6	29.0	35.5	41.1
	**7522-8044	4.4	11.5	16.2	19.9	22.9	25.6	36.2	44.4	51.3
	**7522-8048	4.8	13.8	19.5	23.8	27.5	30.8	43.5	53.3	61.5
**7522-8052	5.2	16.1	22.7	27.8	32.1	35.9	50.7	62.1	71.7	

СЕРИЯ 7522

Характеристики форсунок серии 7522

Угол распыла при 3 бар	Номер	Диаметр сопла, мм	Расход, литры в минуту							
			1 бар	2 бар	3 бар	4 бар	5 бар	10 бар	15 бар	20 бар
90°	**7522-9004	0.4	0.09	0.12	0.14	0.16	0.18	0.26	0.32	0.38
	**7522-9005	0.5	0.15	0.22	0.26	0.31	0.34	0.48	0.59	0.68
	**7522-9006	0.6	0.21	0.28	0.34	0.41	0.46	0.63	0.78	0.91
	**7522-9007	0.7	0.27	0.39	0.47	0.55	0.61	0.86	1.06	1.22
	**7522-9008	0.8	0.36	0.51	0.63	0.71	0.79	1.12	1.36	1.58
	**7522-9009	0.9	0.46	0.64	0.79	0.91	1.02	1.44	1.77	2.04
	**7522-9010	1.0	0.57	0.81	0.99	1.14	1.27	1.81	2.21	2.55
	**7522-9012	1.2	0.79	1.11	1.32	1.51	1.67	2.33	2.84	3.28
	**7522-9014	1.4	1.03	1.43	1.76	2.04	2.27	3.21	3.93	4.54
	**7522-9018	1.8	1.82	2.58	3.16	3.65	4.09	5.77	7.07	8.15
	**7522-9020	2.0	2.28	3.22	3.95	4.56	5.03	7.24	8.87	10.3
	**7522-9024	2.4	3.45	4.86	5.95	6.87	7.67	10.9	13.4	15.5
	**7522-9028	2.8	4.59	6.48	7.92	9.15	10.3	14.5	17.8	20.6
	**7522-9032	3.2	5.72	8.08	6.89	11.4	12.8	18.2	22.3	25.8
	**7522-9036	3.6	6.86	9.69	11.9	13.8	15.4	21.7	26.7	30.8
	**7522-9040	4.0	9.16	13.1	15.9	18.4	20.6	29.0	35.5	41.1
	**7522-9044	4.4	11.5	16.2	19.9	22.9	25.6	36.2	44.4	51.3
	**7522-9048	4.8	13.8	19.5	23.8	27.5	30.8	43.5	53.3	61.5
**7522-9052	5.2	16.1	22.7	27.8	32.1	35.9	50.7	62.1	71.7	

СЕРИЯ 7522

Характеристики форсунок серии 7522

Угол распыла при 3 бар	Номер	Диаметр сопла, мм	Расход, литры в минуту							
			1 бар	2 бар	3 бар	4 бар	5 бар	10 бар	15 бар	20 бар
95°	**7522-9504	0.4	0.09	0.12	0.14	0.16	0.18	0.26	0.32	0.38
	**7522-9505	0.5	0.15	0.22	0.26	0.31	0.34	0.48	0.59	0.68
	**7522-9506	0.6	0.21	0.28	0.34	0.41	0.46	0.63	0.78	0.91
	**7522-9507	0.7	0.27	0.39	0.47	0.55	0.61	0.86	1.06	1.22
	**7522-9508	0.8	0.36	0.51	0.63	0.71	0.79	1.12	1.36	1.58
	**7522-9509	0.9	0.46	0.64	0.79	0.91	1.02	1.44	1.77	2.04
	**7522-9510	1.0	0.57	0.81	0.99	1.14	1.27	1.81	2.21	2.55
	**7522-9512	1.2	0.79	1.11	1.32	1.51	1.67	2.33	2.84	3.28
	**7522-9514	1.4	1.03	1.43	1.76	2.04	2.27	3.21	3.93	4.54
	**7522-9518	1.8	1.82	2.58	3.16	3.65	4.09	5.77	7.07	8.15
	**7522-9520	2.0	2.28	3.22	3.95	4.56	5.03	7.24	8.87	10.3
	**7522-9524	2.4	3.45	4.86	5.95	6.87	7.67	10.9	13.4	15.5
	**7522-9528	2.8	4.59	6.48	7.92	9.15	10.3	14.5	17.8	20.6
	**7522-9532	3.2	5.72	8.08	6.89	11.4	12.8	18.2	22.3	25.8
	**7522-9536	3.6	6.86	9.69	11.9	13.8	15.4	21.7	26.7	30.8
	**7522-9540	4.0	9.16	13.1	15.9	18.4	20.6	29.0	35.5	41.1
	**7522-9544	4.4	11.5	16.2	19.9	22.9	25.6	36.2	44.4	51.3
	**7522-9548	4.8	13.8	19.5	23.8	27.5	30.8	43.5	53.3	61.5
**7522-9552	5.2	16.1	22.7	27.8	32.1	35.9	50.7	62.1	71.7	

СЕРИЯ 7522

Характеристики форсунок серии 7522

Угол распыла при 3 бар	Номер	Диаметр сопла, мм	Расход, литры в минуту							
			1 бар	2 бар	3 бар	4 бар	5 бар	10 бар	15 бар	20 бар
110°	**7522-11004	0.4	0.09	0.12	0.14	0.16	0.18	0.26	0.32	0.38
	**7522-11005	0.5	0.15	0.22	0.26	0.31	0.34	0.48	0.59	0.68
	**7522-11006	0.6	0.21	0.28	0.34	0.41	0.46	0.63	0.78	0.91
	**7522-11007	0.7	0.27	0.39	0.47	0.55	0.61	0.86	1.06	1.22
	**7522-11008	0.8	0.36	0.51	0.63	0.71	0.79	1.12	1.36	1.58
	**7522-11009	0.9	0.46	0.64	0.79	0.91	1.02	1.44	1.77	2.04
	**7522-11010	1.0	0.57	0.81	0.99	1.14	1.27	1.81	2.21	2.55
	**7522-11012	1.2	0.79	1.11	1.32	1.51	1.67	2.33	2.84	3.28
	**7522-11014	1.4	1.03	1.43	1.76	2.04	2.27	3.21	3.93	4.54
	**7522-11018	1.8	1.82	2.58	3.16	3.65	4.09	5.77	7.07	8.15
	**7522-11020	2.0	2.28	3.22	3.95	4.56	5.03	7.24	8.87	10.3
	**7522-11024	2.4	3.45	4.86	5.95	6.87	7.67	10.9	13.4	15.5
	**7522-11028	2.8	4.59	6.48	7.92	9.15	10.3	14.5	17.8	20.6
	**7522-11032	3.2	5.72	8.08	6.89	11.4	12.8	18.2	22.3	25.8
	**7522-11036	3.6	6.86	9.69	11.9	13.8	15.4	21.7	26.7	30.8
	**7522-11040	4.0	9.16	13.1	15.9	18.4	20.6	29.0	35.5	41.1
	**7522-11044	4.4	11.5	16.2	19.9	22.9	25.6	36.2	44.4	51.3
	**7522-11048	4.8	13.8	19.5	23.8	27.5	30.8	43.5	53.3	61.5
**7522-11052	5.2	16.1	22.7	27.8	32.1	35.9	50.7	62.1	71.7	

СЕРИЯ 7622

Форсунка изготавливается из 303, 316 нержавеющей стали или из латуни.

Угол распыла варьируется от 15 до 110 град. □
Максимальное рабочее давление 20 бар.



СЕРИЯ 7626

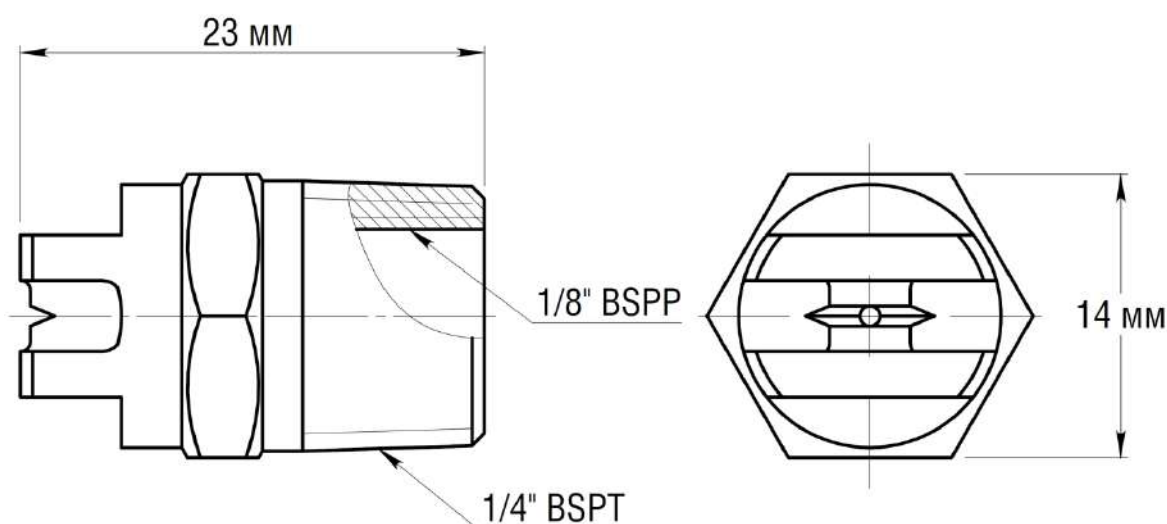


СЕРИЯ 7630



По отдельному запросу изготавливаются форсунки с большими расходами, чем указано в каталоге.

Размеры



СЕРИЯ 7622

Номер для заказа

SS 7622 – **45** **32**

Материал	
SS	316 нержавеющая сталь
ST	303 нержавеющая сталь
CU	латунь
PVC	ПВХ

Угол распыла	
15	15°
25	25°
30	30°
40	40°
45	45°
50	50°
60	60°
65	65°
73	73°
80	80°
90	90°
95	95°
110	110°

Диаметр сопла	
04	0.4 мм
05	0.5 мм
06	0.6 мм
07	0.7 мм
08	0.8 мм
09	0.9 мм
10	1.0 мм
12	1.2 мм
14	1.4 мм
18	1.8 мм
20	2.0 мм
24	2.4 мм
28	2.8 мм
32	3.2 мм
36	3.6 мм
40	4.0 мм
44	4.4 мм
48	4.8 мм
52	5.2 мм

СЕРИЯ 7622

Характеристики форсунок серии 7622

Угол распыла при 3 бар	Номер	Диаметр сопла, мм	Расход, литры в минуту							
			1 бар	2 бар	3 бар	4 бар	5 бар	10 бар	15 бар	20 бар
15°	**7622-1504	0.4	0.09	0.12	0.14	0.16	0.18	0.26	0.32	0.38
	**7622-1505	0.5	0.15	0.22	0.26	0.31	0.34	0.48	0.59	0.68
	**7622-1506	0.6	0.21	0.28	0.34	0.41	0.46	0.63	0.78	0.91
	**7622-1507	0.7	0.27	0.39	0.47	0.55	0.61	0.86	1.06	1.22
	**7622-1508	0.8	0.36	0.51	0.63	0.71	0.79	1.12	1.36	1.58
	**7622-1509	0.9	0.46	0.64	0.79	0.91	1.02	1.44	1.77	2.04
	**7622-1510	1.0	0.57	0.81	0.99	1.14	1.27	1.81	2.21	2.55
	**7622-1512	1.2	0.79	1.11	1.32	1.51	1.67	2.33	2.84	3.28
	**7622-1514	1.4	1.03	1.43	1.76	2.04	2.27	3.21	3.93	4.54
	**7622-1518	1.8	1.82	2.58	3.16	3.65	4.09	5.77	7.07	8.15
	**7622-1520	2.0	2.28	3.22	3.95	4.56	5.03	7.24	8.87	10.3
	**7622-1524	2.4	3.45	4.86	5.95	6.87	7.67	10.9	13.4	15.5
	**7622-1528	2.8	4.59	6.48	7.92	9.15	10.3	14.5	17.8	20.6
	**7622-1532	3.2	5.72	8.08	6.89	11.4	12.8	18.2	22.3	25.8
	**7622-1536	3.6	6.86	9.69	11.9	13.8	15.4	21.7	26.7	30.8
	**7622-1540	4.0	9.16	13.1	15.9	18.4	20.6	29.0	35.5	41.1
	**7622-1544	4.4	11.5	16.2	19.9	22.9	25.6	36.2	44.4	51.3
	**7622-1548	4.8	13.8	19.5	23.8	27.5	30.8	43.5	53.3	61.5
**7622-1552	5.2	16.1	22.7	27.8	32.1	35.9	50.7	62.1	71.7	

СЕРИЯ 7622

Характеристики форсунок серии 7622

Угол распыла при 3 бар	Номер	Диаметр сопла, мм	Расход, литры в минуту							
			1 бар	2 бар	3 бар	4 бар	5 бар	10 бар	15 бар	20 бар
25°	**7622-2504	0.4	0.09	0.12	0.14	0.16	0.18	0.26	0.32	0.38
	**7622-2505	0.5	0.15	0.22	0.26	0.31	0.34	0.48	0.59	0.68
	**7622-2506	0.6	0.21	0.28	0.34	0.41	0.46	0.63	0.78	0.91
	**7622-2507	0.7	0.27	0.39	0.47	0.55	0.61	0.86	1.06	1.22
	**7622-2508	0.8	0.36	0.51	0.63	0.71	0.79	1.12	1.36	1.58
	**7622-2509	0.9	0.46	0.64	0.79	0.91	1.02	1.44	1.77	2.04
	**7622-2510	1.0	0.57	0.81	0.99	1.14	1.27	1.81	2.21	2.55
	**7622-2512	1.2	0.79	1.11	1.32	1.51	1.67	2.33	2.84	3.28
	**7622-2514	1.4	1.03	1.43	1.76	2.04	2.27	3.21	3.93	4.54
	**7622-2518	1.8	1.82	2.58	3.16	3.65	4.09	5.77	7.07	8.15
	**7622-2520	2.0	2.28	3.22	3.95	4.56	5.03	7.24	8.87	10.3
	**7622-2524	2.4	3.45	4.86	5.95	6.87	7.67	10.9	13.4	15.5
	**7622-2528	2.8	4.59	6.48	7.92	9.15	10.3	14.5	17.8	20.6
	**7622-2532	3.2	5.72	8.08	6.89	11.4	12.8	18.2	22.3	25.8
	**7622-2536	3.6	6.86	9.69	11.9	13.8	15.4	21.7	26.7	30.8
	**7622-2540	4.0	9.16	13.1	15.9	18.4	20.6	29.0	35.5	41.1
	**7622-2544	4.4	11.5	16.2	19.9	22.9	25.6	36.2	44.4	51.3
**7622-2548	4.8	13.8	19.5	23.8	27.5	30.8	43.5	53.3	61.5	
**7622-2552	5.2	16.1	22.7	27.8	32.1	35.9	50.7	62.1	71.7	

СЕРИЯ 7622

Характеристики форсунок серии 7622

Угол распыла при 3 бар	Номер	Диаметр сопла, мм	Расход, литры в минуту							
			1 бар	2 бар	3 бар	4 бар	5 бар	10 бар	15 бар	20 бар
30°	**7622-3004	0.4	0.09	0.12	0.14	0.16	0.18	0.26	0.32	0.38
	**7622-3005	0.5	0.15	0.22	0.26	0.31	0.34	0.48	0.59	0.68
	**7622-3006	0.6	0.21	0.28	0.34	0.41	0.46	0.63	0.78	0.91
	**7622-3007	0.7	0.27	0.39	0.47	0.55	0.61	0.86	1.06	1.22
	**7622-3008	0.8	0.36	0.51	0.63	0.71	0.79	1.12	1.36	1.58
	**7622-3009	0.9	0.46	0.64	0.79	0.91	1.02	1.44	1.77	2.04
	**7622-3010	1.0	0.57	0.81	0.99	1.14	1.27	1.81	2.21	2.55
	**7622-3012	1.2	0.79	1.11	1.32	1.51	1.67	2.33	2.84	3.28
	**7622-3014	1.4	1.03	1.43	1.76	2.04	2.27	3.21	3.93	4.54
	**7622-3018	1.8	1.82	2.58	3.16	3.65	4.09	5.77	7.07	8.15
	**7622-3020	2.0	2.28	3.22	3.95	4.56	5.03	7.24	8.87	10.3
	**7622-3024	2.4	3.45	4.86	5.95	6.87	7.67	10.9	13.4	15.5
	**7622-3028	2.8	4.59	6.48	7.92	9.15	10.3	14.5	17.8	20.6
	**7622-3032	3.2	5.72	8.08	6.89	11.4	12.8	18.2	22.3	25.8
	**7622-3036	3.6	6.86	9.69	11.9	13.8	15.4	21.7	26.7	30.8
	**7622-3040	4.0	9.16	13.1	15.9	18.4	20.6	29.0	35.5	41.1
	**7622-3044	4.4	11.5	16.2	19.9	22.9	25.6	36.2	44.4	51.3
	**7622-3048	4.8	13.8	19.5	23.8	27.5	30.8	43.5	53.3	61.5
**7622-3052	5.2	16.1	22.7	27.8	32.1	35.9	50.7	62.1	71.7	

СЕРИЯ 7622

Характеристики форсунок серии 7622

Угол распыла при 3 бар	Номер	Диаметр сопла, мм	Расход, литры в минуту							
			1 бар	2 бар	3 бар	4 бар	5 бар	10 бар	15 бар	20 бар
40°	**7622-4004	0.4	0.09	0.12	0.14	0.16	0.18	0.26	0.32	0.38
	**7622-4005	0.5	0.15	0.22	0.26	0.31	0.34	0.48	0.59	0.68
	**7622-4006	0.6	0.21	0.28	0.34	0.41	0.46	0.63	0.78	0.91
	**7622-4007	0.7	0.27	0.39	0.47	0.55	0.61	0.86	1.06	1.22
	**7622-4008	0.8	0.36	0.51	0.63	0.71	0.79	1.12	1.36	1.58
	**7622-4009	0.9	0.46	0.64	0.79	0.91	1.02	1.44	1.77	2.04
	**7622-4010	1.0	0.57	0.81	0.99	1.14	1.27	1.81	2.21	2.55
	**7622-4012	1.2	0.79	1.11	1.32	1.51	1.67	2.33	2.84	3.28
	**7622-4014	1.4	1.03	1.43	1.76	2.04	2.27	3.21	3.93	4.54
	**7622-4018	1.8	1.82	2.58	3.16	3.65	4.09	5.77	7.07	8.15
	**7622-4020	2.0	2.28	3.22	3.95	4.56	5.03	7.24	8.87	10.3
	**7622-4024	2.4	3.45	4.86	5.95	6.87	7.67	10.9	13.4	15.5
	**7622-4028	2.8	4.59	6.48	7.92	9.15	10.3	14.5	17.8	20.6
	**7622-4032	3.2	5.72	8.08	9.89	11.4	12.8	18.2	22.3	25.8
	**7622-4036	3.6	6.86	9.69	11.9	13.8	15.4	21.7	26.7	30.8
	**7622-4040	4.0	9.16	13.1	15.9	18.4	20.6	29.0	35.5	41.1
	**7622-4044	4.4	11.5	16.2	19.9	22.9	25.6	36.2	44.4	51.3
	**7622-4048	4.8	13.8	19.5	23.8	27.5	30.8	43.5	53.3	61.5
**7622-4052	5.2	16.1	22.7	27.8	32.1	35.9	50.7	62.1	71.7	

СЕРИЯ 7622

Характеристики форсунок серии 7622

Угол распыла при 3 бар	Номер	Диаметр сопла, мм	Расход, литры в минуту							
			1 бар	2 бар	3 бар	4 бар	5 бар	10 бар	15 бар	20 бар
45°	**7622-4504	0.4	0.09	0.12	0.14	0.16	0.18	0.26	0.32	0.38
	**7622-4505	0.5	0.15	0.22	0.26	0.31	0.34	0.48	0.59	0.68
	**7622-4506	0.6	0.21	0.28	0.34	0.41	0.46	0.63	0.78	0.91
	**7622-4507	0.7	0.27	0.39	0.47	0.55	0.61	0.86	1.06	1.22
	**7622-4508	0.8	0.36	0.51	0.63	0.71	0.79	1.12	1.36	1.58
	**7622-4509	0.9	0.46	0.64	0.79	0.91	1.02	1.44	1.77	2.04
	**7622-4510	1.0	0.57	0.81	0.99	1.14	1.27	1.81	2.21	2.55
	**7622-4512	1.2	0.79	1.11	1.32	1.51	1.67	2.33	2.84	3.28
	**7622-4514	1.4	1.03	1.43	1.76	2.04	2.27	3.21	3.93	4.54
	**7622-4518	1.8	1.82	2.58	3.16	3.65	4.09	5.77	7.07	8.15
	**7622-4520	2.0	2.28	3.22	3.95	4.56	5.03	7.24	8.87	10.3
	**7622-4524	2.4	3.45	4.86	5.95	6.87	7.67	10.9	13.4	15.5
	**7622-4528	2.8	4.59	6.48	7.92	9.15	10.3	14.5	17.8	20.6
	**7622-4532	3.2	5.72	8.08	6.89	11.4	12.8	18.2	22.3	25.8
	**7622-4536	3.6	6.86	9.69	11.9	13.8	15.4	21.7	26.7	30.8
	**7622-4540	4.0	9.16	13.1	15.9	18.4	20.6	29.0	35.5	41.1
	**7622-4544	4.4	11.5	16.2	19.9	22.9	25.6	36.2	44.4	51.3
	**7622-4548	4.8	13.8	19.5	23.8	27.5	30.8	43.5	53.3	61.5
**7622-4552	5.2	16.1	22.7	27.8	32.1	35.9	50.7	62.1	71.7	

СЕРИЯ 7622

Характеристики форсунок серии 7622

Угол распыла при 3 бар	Номер	Диаметр сопла, мм	Расход, литры в минуту							
			1 бар	2 бар	3 бар	4 бар	5 бар	10 бар	15 бар	20 бар
50°	**7622-5004	0.4	0.09	0.12	0.14	0.16	0.18	0.26	0.32	0.38
	**7622-5005	0.5	0.15	0.22	0.26	0.31	0.34	0.48	0.59	0.68
	**7622-5006	0.6	0.21	0.28	0.34	0.41	0.46	0.63	0.78	0.91
	**7622-5007	0.7	0.27	0.39	0.47	0.55	0.61	0.86	1.06	1.22
	**7622-5008	0.8	0.36	0.51	0.63	0.71	0.79	1.12	1.36	1.58
	**7622-5009	0.9	0.46	0.64	0.79	0.91	1.02	1.44	1.77	2.04
	**7622-5010	1.0	0.57	0.81	0.99	1.14	1.27	1.81	2.21	2.55
	**7622-5012	1.2	0.79	1.11	1.32	1.51	1.67	2.33	2.84	3.28
	**7622-5014	1.4	1.03	1.43	1.76	2.04	2.27	3.21	3.93	4.54
	**7622-5018	1.8	1.82	2.58	3.16	3.65	4.09	5.77	7.07	8.15
	**7622-5020	2.0	2.28	3.22	3.95	4.56	5.03	7.24	8.87	10.3
	**7622-5024	2.4	3.45	4.86	5.95	6.87	7.67	10.9	13.4	15.5
	**7622-5028	2.8	4.59	6.48	7.92	9.15	10.3	14.5	17.8	20.6
	**7622-5032	3.2	5.72	8.08	6.89	11.4	12.8	18.2	22.3	25.8
	**7622-5036	3.6	6.86	9.69	11.9	13.8	15.4	21.7	26.7	30.8
	**7622-5040	4.0	9.16	13.1	15.9	18.4	20.6	29.0	35.5	41.1
	**7622-5044	4.4	11.5	16.2	19.9	22.9	25.6	36.2	44.4	51.3
**7622-5048	4.8	13.8	19.5	23.8	27.5	30.8	43.5	53.3	61.5	
**7622-5052	5.2	16.1	22.7	27.8	32.1	35.9	50.7	62.1	71.7	

СЕРИЯ 7622

Характеристики форсунок серии 7622

Угол распыла при 3 бар	Номер	Диаметр сопла, мм	Расход, литры в минуту							
			1 бар	2 бар	3 бар	4 бар	5 бар	10 бар	15 бар	20 бар
60°	**7622-6004	0.4	0.09	0.12	0.14	0.16	0.18	0.26	0.32	0.38
	**7622-6005	0.5	0.15	0.22	0.26	0.31	0.34	0.48	0.59	0.68
	**7622-6006	0.6	0.21	0.28	0.34	0.41	0.46	0.63	0.78	0.91
	**7622-6007	0.7	0.27	0.39	0.47	0.55	0.61	0.86	1.06	1.22
	**7622-6008	0.8	0.36	0.51	0.63	0.71	0.79	1.12	1.36	1.58
	**7622-6009	0.9	0.46	0.64	0.79	0.91	1.02	1.44	1.77	2.04
	**7622-6010	1.0	0.57	0.81	0.99	1.14	1.27	1.81	2.21	2.55
	**7622-6012	1.2	0.79	1.11	1.32	1.51	1.67	2.33	2.84	3.28
	**7622-6014	1.4	1.03	1.43	1.76	2.04	2.27	3.21	3.93	4.54
	**7622-6018	1.8	1.82	2.58	3.16	3.65	4.09	5.77	7.07	8.15
	**7622-6020	2.0	2.28	3.22	3.95	4.56	5.03	7.24	8.87	10.3
	**7622-6024	2.4	3.45	4.86	5.95	6.87	7.67	10.9	13.4	15.5
	**7622-6028	2.8	4.59	6.48	7.92	9.15	10.3	14.5	17.8	20.6
	**7622-6032	3.2	5.72	8.08	9.89	11.4	12.8	18.2	22.3	25.8
	**7622-6036	3.6	6.86	9.69	11.9	13.8	15.4	21.7	26.7	30.8
	**7622-6040	4.0	9.16	13.1	15.9	18.4	20.6	29.0	35.5	41.1
	**7622-6044	4.4	11.5	16.2	19.9	22.9	25.6	36.2	44.4	51.3
	**7622-6048	4.8	13.8	19.5	23.8	27.5	30.8	43.5	53.3	61.5
**7622-6052	5.2	16.1	22.7	27.8	32.1	35.9	50.7	62.1	71.7	

СЕРИЯ 7622

Характеристики форсунок серии 7622

Угол распыла при 3 бар	Номер	Диаметр сопла, мм	Расход, литры в минуту							
			1 бар	2 бар	3 бар	4 бар	5 бар	10 бар	15 бар	20 бар
65°	**7622-6504	0.4	0.09	0.12	0.14	0.16	0.18	0.26	0.32	0.38
	**7622-6505	0.5	0.15	0.22	0.26	0.31	0.34	0.48	0.59	0.68
	**7622-6506	0.6	0.21	0.28	0.34	0.41	0.46	0.63	0.78	0.91
	**7622-6507	0.7	0.27	0.39	0.47	0.55	0.61	0.86	1.06	1.22
	**7622-6508	0.8	0.36	0.51	0.63	0.71	0.79	1.12	1.36	1.58
	**7622-6509	0.9	0.46	0.64	0.79	0.91	1.02	1.44	1.77	2.04
	**7622-6510	1.0	0.57	0.81	0.99	1.14	1.27	1.81	2.21	2.55
	**7622-6512	1.2	0.79	1.11	1.32	1.51	1.67	2.33	2.84	3.28
	**7622-6514	1.4	1.03	1.43	1.76	2.04	2.27	3.21	3.93	4.54
	**7622-6518	1.8	1.82	2.58	3.16	3.65	4.09	5.77	7.07	8.15
	**7622-6520	2.0	2.28	3.22	3.95	4.56	5.03	7.24	8.87	10.3
	**7622-6524	2.4	3.45	4.86	5.95	6.87	7.67	10.9	13.4	15.5
	**7622-6528	2.8	4.59	6.48	7.92	9.15	10.3	14.5	17.8	20.6
	**7622-6532	3.2	5.72	8.08	6.89	11.4	12.8	18.2	22.3	25.8
	**7622-6536	3.6	6.86	9.69	11.9	13.8	15.4	21.7	26.7	30.8
	**7622-6540	4.0	9.16	13.1	15.9	18.4	20.6	29.0	35.5	41.1
	**7622-6544	4.4	11.5	16.2	19.9	22.9	25.6	36.2	44.4	51.3
	**7622-6548	4.8	13.8	19.5	23.8	27.5	30.8	43.5	53.3	61.5
**7622-6552	5.2	16.1	22.7	27.8	32.1	35.9	50.7	62.1	71.7	

СЕРИЯ 7622

Характеристики форсунок серии 7622

Угол распыла при 3 бар	Номер	Диаметр сопла, мм	Расход, литры в минуту							
			1 бар	2 бар	3 бар	4 бар	5 бар	10 бар	15 бар	20 бар
73°	**7622-7304	0.4	0.09	0.12	0.14	0.16	0.18	0.26	0.32	0.38
	**7622-7305	0.5	0.15	0.22	0.26	0.31	0.34	0.48	0.59	0.68
	**7622-7306	0.6	0.21	0.28	0.34	0.41	0.46	0.63	0.78	0.91
	**7622-7307	0.7	0.27	0.39	0.47	0.55	0.61	0.86	1.06	1.22
	**7622-7308	0.8	0.36	0.51	0.63	0.71	0.79	1.12	1.36	1.58
	**7622-7309	0.9	0.46	0.64	0.79	0.91	1.02	1.44	1.77	2.04
	**7622-7310	1.0	0.57	0.81	0.99	1.14	1.27	1.81	2.21	2.55
	**7622-7312	1.2	0.79	1.11	1.32	1.51	1.67	2.33	2.84	3.28
	**7622-7314	1.4	1.03	1.43	1.76	2.04	2.27	3.21	3.93	4.54
	**7622-7318	1.8	1.82	2.58	3.16	3.65	4.09	5.77	7.07	8.15
	**7622-7320	2.0	2.28	3.22	3.95	4.56	5.03	7.24	8.87	10.3
	**7622-7324	2.4	3.45	4.86	5.95	6.87	7.67	10.9	13.4	15.5
	**7622-7328	2.8	4.59	6.48	7.92	9.15	10.3	14.5	17.8	20.6
	**7622-7332	3.2	5.72	8.08	6.89	11.4	12.8	18.2	22.3	25.8
	**7622-7336	3.6	6.86	9.69	11.9	13.8	15.4	21.7	26.7	30.8
	**7622-7340	4.0	9.16	13.1	15.9	18.4	20.6	29.0	35.5	41.1
	**7622-7344	4.4	11.5	16.2	19.9	22.9	25.6	36.2	44.4	51.3
	**7622-7348	4.8	13.8	19.5	23.8	27.5	30.8	43.5	53.3	61.5
**7622-7352	5.2	16.1	22.7	27.8	32.1	35.9	50.7	62.1	71.7	

СЕРИЯ 7622

Характеристики форсунок серии 7622

Угол распыла при 3 бар	Номер	Диаметр сопла, мм	Расход, литры в минуту							
			1 бар	2 бар	3 бар	4 бар	5 бар	10 бар	15 бар	20 бар
80°	**7622-8004	0.4	0.09	0.12	0.14	0.16	0.18	0.26	0.32	0.38
	**7622-8005	0.5	0.15	0.22	0.26	0.31	0.34	0.48	0.59	0.68
	**7622-8006	0.6	0.21	0.28	0.34	0.41	0.46	0.63	0.78	0.91
	**7622-8007	0.7	0.27	0.39	0.47	0.55	0.61	0.86	1.06	1.22
	**7622-8008	0.8	0.36	0.51	0.63	0.71	0.79	1.12	1.36	1.58
	**7622-8009	0.9	0.46	0.64	0.79	0.91	1.02	1.44	1.77	2.04
	**7622-8010	1.0	0.57	0.81	0.99	1.14	1.27	1.81	2.21	2.55
	**7622-8012	1.2	0.79	1.11	1.32	1.51	1.67	2.33	2.84	3.28
	**7622-8014	1.4	1.03	1.43	1.76	2.04	2.27	3.21	3.93	4.54
	**7622-8018	1.8	1.82	2.58	3.16	3.65	4.09	5.77	7.07	8.15
	**7622-8020	2.0	2.28	3.22	3.95	4.56	5.03	7.24	8.87	10.3
	**7622-8024	2.4	3.45	4.86	5.95	6.87	7.67	10.9	13.4	15.5
	**7622-8028	2.8	4.59	6.48	7.92	9.15	10.3	14.5	17.8	20.6
	**7622-8032	3.2	5.72	8.08	6.89	11.4	12.8	18.2	22.3	25.8
	**7622-8036	3.6	6.86	9.69	11.9	13.8	15.4	21.7	26.7	30.8
	**7622-8040	4.0	9.16	13.1	15.9	18.4	20.6	29.0	35.5	41.1
	**7622-8044	4.4	11.5	16.2	19.9	22.9	25.6	36.2	44.4	51.3
	**7622-8048	4.8	13.8	19.5	23.8	27.5	30.8	43.5	53.3	61.5
**7622-8052	5.2	16.1	22.7	27.8	32.1	35.9	50.7	62.1	71.7	

СЕРИЯ 7622

Характеристики форсунок серии 7622

Угол распыла при 3 бар	Номер	Диаметр сопла, мм	Расход, литры в минуту							
			1 бар	2 бар	3 бар	4 бар	5 бар	10 бар	15 бар	20 бар
90°	**7622-9004	0.4	0.09	0.12	0.14	0.16	0.18	0.26	0.32	0.38
	**7622-9005	0.5	0.15	0.22	0.26	0.31	0.34	0.48	0.59	0.68
	**7622-9006	0.6	0.21	0.28	0.34	0.41	0.46	0.63	0.78	0.91
	**7622-9007	0.7	0.27	0.39	0.47	0.55	0.61	0.86	1.06	1.22
	**7622-9008	0.8	0.36	0.51	0.63	0.71	0.79	1.12	1.36	1.58
	**7622-9009	0.9	0.46	0.64	0.79	0.91	1.02	1.44	1.77	2.04
	**7622-9010	1.0	0.57	0.81	0.99	1.14	1.27	1.81	2.21	2.55
	**7622-9012	1.2	0.79	1.11	1.32	1.51	1.67	2.33	2.84	3.28
	**7622-9014	1.4	1.03	1.43	1.76	2.04	2.27	3.21	3.93	4.54
	**7622-9018	1.8	1.82	2.58	3.16	3.65	4.09	5.77	7.07	8.15
	**7622-9020	2.0	2.28	3.22	3.95	4.56	5.03	7.24	8.87	10.3
	**7622-9024	2.4	3.45	4.86	5.95	6.87	7.67	10.9	13.4	15.5
	**7622-9028	2.8	4.59	6.48	7.92	9.15	10.3	14.5	17.8	20.6
	**7622-9032	3.2	5.72	8.08	6.89	11.4	12.8	18.2	22.3	25.8
	**7622-9036	3.6	6.86	9.69	11.9	13.8	15.4	21.7	26.7	30.8
	**7622-9040	4.0	9.16	13.1	15.9	18.4	20.6	29.0	35.5	41.1
	**7622-9044	4.4	11.5	16.2	19.9	22.9	25.6	36.2	44.4	51.3
	**7622-9048	4.8	13.8	19.5	23.8	27.5	30.8	43.5	53.3	61.5
**7622-9052	5.2	16.1	22.7	27.8	32.1	35.9	50.7	62.1	71.7	

СЕРИЯ 7622

Характеристики форсунок серии 7622

Угол распыла при 3 бар	Номер	Диаметр сопла, мм	Расход, литры в минуту							
			1 бар	2 бар	3 бар	4 бар	5 бар	10 бар	15 бар	20 бар
95°	**7622-9504	0.4	0.09	0.12	0.14	0.16	0.18	0.26	0.32	0.38
	**7622-9505	0.5	0.15	0.22	0.26	0.31	0.34	0.48	0.59	0.68
	**7622-9506	0.6	0.21	0.28	0.34	0.41	0.46	0.63	0.78	0.91
	**7622-9507	0.7	0.27	0.39	0.47	0.55	0.61	0.86	1.06	1.22
	**7622-9508	0.8	0.36	0.51	0.63	0.71	0.79	1.12	1.36	1.58
	**7622-9509	0.9	0.46	0.64	0.79	0.91	1.02	1.44	1.77	2.04
	**7622-9510	1.0	0.57	0.81	0.99	1.14	1.27	1.81	2.21	2.55
	**7622-9512	1.2	0.79	1.11	1.32	1.51	1.67	2.33	2.84	3.28
	**7622-9514	1.4	1.03	1.43	1.76	2.04	2.27	3.21	3.93	4.54
	**7622-9518	1.8	1.82	2.58	3.16	3.65	4.09	5.77	7.07	8.15
	**7622-9520	2.0	2.28	3.22	3.95	4.56	5.03	7.24	8.87	10.3
	**7622-9524	2.4	3.45	4.86	5.95	6.87	7.67	10.9	13.4	15.5
	**7622-9528	2.8	4.59	6.48	7.92	9.15	10.3	14.5	17.8	20.6
	**7622-9532	3.2	5.72	8.08	6.89	11.4	12.8	18.2	22.3	25.8
	**7622-9536	3.6	6.86	9.69	11.9	13.8	15.4	21.7	26.7	30.8
	**7622-9540	4.0	9.16	13.1	15.9	18.4	20.6	29.0	35.5	41.1
	**7622-9544	4.4	11.5	16.2	19.9	22.9	25.6	36.2	44.4	51.3
	**7622-9548	4.8	13.8	19.5	23.8	27.5	30.8	43.5	53.3	61.5
**7622-9552	5.2	16.1	22.7	27.8	32.1	35.9	50.7	62.1	71.7	

СЕРИЯ 7622

Характеристики форсунок серии 7622

Угол распыла при 3 бар	Номер	Диаметр сопла, мм	Расход, литры в минуту							
			1 бар	2 бар	3 бар	4 бар	5 бар	10 бар	15 бар	20 бар
110°	**7622-11004	0.4	0.09	0.12	0.14	0.16	0.18	0.26	0.32	0.38
	**7622-11005	0.5	0.15	0.22	0.26	0.31	0.34	0.48	0.59	0.68
	**7622-11006	0.6	0.21	0.28	0.34	0.41	0.46	0.63	0.78	0.91
	**7622-11007	0.7	0.27	0.39	0.47	0.55	0.61	0.86	1.06	1.22
	**7622-11008	0.8	0.36	0.51	0.63	0.71	0.79	1.12	1.36	1.58
	**7622-11009	0.9	0.46	0.64	0.79	0.91	1.02	1.44	1.77	2.04
	**7622-11010	1.0	0.57	0.81	0.99	1.14	1.27	1.81	2.21	2.55
	**7622-11012	1.2	0.79	1.11	1.32	1.51	1.67	2.33	2.84	3.28
	**7622-11014	1.4	1.03	1.43	1.76	2.04	2.27	3.21	3.93	4.54
	**7622-11018	1.8	1.82	2.58	3.16	3.65	4.09	5.77	7.07	8.15
	**7622-11020	2.0	2.28	3.22	3.95	4.56	5.03	7.24	8.87	10.3
	**7622-11024	2.4	3.45	4.86	5.95	6.87	7.67	10.9	13.4	15.5
	**7622-11028	2.8	4.59	6.48	7.92	9.15	10.3	14.5	17.8	20.6
	**7622-11032	3.2	5.72	8.08	6.89	11.4	12.8	18.2	22.3	25.8
	**7622-11036	3.6	6.86	9.69	11.9	13.8	15.4	21.7	26.7	30.8
	**7622-11040	4.0	9.16	13.1	15.9	18.4	20.6	29.0	35.5	41.1
	**7622-11044	4.4	11.5	16.2	19.9	22.9	25.6	36.2	44.4	51.3
	**7622-11048	4.8	13.8	19.5	23.8	27.5	30.8	43.5	53.3	61.5
**7622-11052	5.2	16.1	22.7	27.8	32.1	35.9	50.7	62.1	71.7	

СЕРИЯ 7706

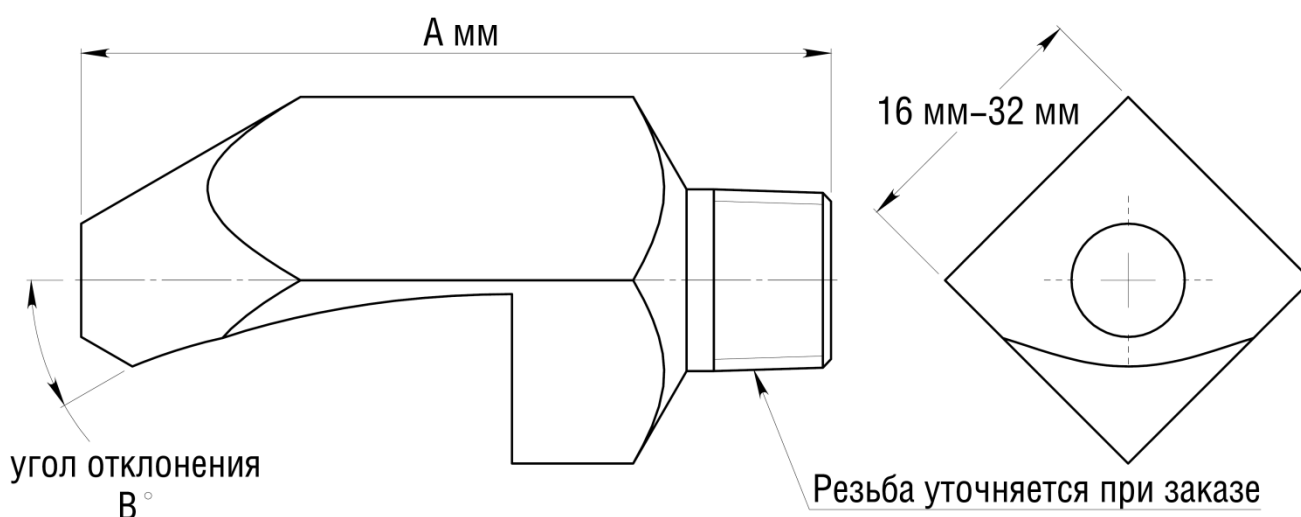
Форсунки изготавливаются из 303 или 316 нержавеющей стали.

Угол распыла 15, 35, 40 или 50 град.
Максимальное рабочее давление 10 бар.



По отдельному запросу изготавливаются форсунки с большими расходами, чем указано в каталоге.

Размеры



СЕРИЯ 7706

Номер для заказа

SS 7706 – **35** **38**

Материал	
SS	316 нержавеющая сталь
ST	303 нержавеющая сталь
CU	латунь
PVC	ПВХ

Угол распыла	
15	15°
35	35°
40	40°
50	50°

Диаметр сопла	
12	1.2 мм
13	1.3 мм
19	1.9 мм
27	2.7 мм
30	3.0 мм
33	3.3 мм
38	3.8 мм
42	4.2 мм
46	4.6 мм
50	5.0 мм
53	5.3 мм
56	5.6 мм
59	5.9 мм
66	6.6 мм
75	7.5 мм
84	8.4 мм

СЕРИЯ 7706

Характеристики форсунок серии 7706

Угол распыла при 3 бар	Номер	Диаметр сопла, мм	Расход, литры в минуту							
			1 бар	1.5 бар	2 бар	3 бар	4 бар	6 бар	7 бар	10 бар
15°	**7706-1519	1.9	–	2.8	3.2	3.9	4.6	5.6	6.0	7.2
	**7706-1527	2.7	–	5.6	6.4	7.9	9.1	11.2	12.1	14.4
	**7706-1533	3.3	6.8	8.4	9.7	11.8	13.7	16.8	18.1	22
	**7706-1538	3.8	9.1	11.2	12.9	15.8	18.2	22	24	29
	**7706-1542	4.2	11.4	14.0	16.1	19.7	23	28	30	36
	**7706-1546	4.6	13.7	16.8	19.3	24	27	34	36	43
	**7706-1553	5.3	18.2	22	26	32	36	45	48	58
	**7706-1559	5.9	23	28	32	39	46	56	60	72
	**7706-1584	8.4	46	56	64	79	91	112	121	144
	Номер	Диаметр сопла, мм	Размеры		Угол распыла при					
			Длина фильеры А, мм	Угол отклонения В°,	1 бар	3 бар	7 бар			
	**7706-1519	1.9	47.5	22	–	15°	23°			
	**7706-1527	2.7	54	19	–	15°	19°			
	**7706-1533	3.3	72	25	6°	15°	24°			
	**7706-1538	3.8	92	18	8°	15°	21°			
	**7706-1542	4.2	90.5	15	9°	15°	20°			
	**7706-1546	4.6	125	14	10°	15°	19°			
**7706-1553	5.3	130	14	11°	15°	18°				
**7706-1559	5.9	137	14	11°	15°	18°				
**7706-1584	8.4	191	14	12°	15°	18°				

СЕРИЯ 7706

Характеристики форсунок серии 7706

Угол распыла при 3 бар	Номер	Диаметр сопла, мм	Расход, литры в минуту							
			1 бар	1.5 бар	2 бар	3 бар	4 бар	6 бар	7 бар	10 бар
35°	**7706-3512	1.2	0.91	1.1	1.3	1.6	1.8	2.2	2.4	2.9
	**7706-3519	1.9	2.3	2.8	3.2	3.9	4.6	5.6	6.0	7.2
	**7706-3527	2.7	4.6	5.6	6.4	7.9	9.1	11.2	12.1	14.4
	**7706-3530	3.0	5.7	7.0	8.1	9.9	11.4	14.0	15.1	18.0
	**7706-3533	3.3	6.8	8.4	9.7	11.8	13.7	16.8	18.1	22
	**7706-3538	3.8	9.1	11.2	12.9	15.8	18.2	22	24	29
	**7706-3542	4.2	11.4	14.0	16.1	19.7	23	28	30	36
	**7706-3546	4.6	13.7	16.8	19.3	24	27	34	36	43
	**7706-3553	5.3	18.2	22	26	32	36	45	48	58
	**7706-3559	5.9	23	28	32	39	46	56	60	72
	**7706-3575	7.5	36	45	52	63	73	89	96	115
	**7706-1584	8.4	46	56	64	79	91	112	121	144
35°	Номер	Диаметр сопла, мм	Размеры		Угол распыла при					
			Длина фильеры А, мм	Угол отклонения В°	1 бар	3 бар	7 бар			
35°	**7706-3512	1.2	23	40	20°	35°	41°			
	**7706-3519	1.9	36.5	36	18°	35°	39°			
	**7706-3527	2.7	42	30	24°	35°	40°			
	**7706-3530	3.0	49	28	24°	35°	39°			
	**7706-3533	3.3	52.5	28	26°	35°	41°			
	**7706-3538	3.8	58	26	28°	35°	38°			
	**7706-3542	4.2	63.5	23	31°	35°	38°			
	**7706-3546	4.6	73	27	29°	35°	39°			
	**7706-3553	5.3	81	24	26°	35°	40°			
	**7706-3559	5.9	89	19	26°	35°	40°			
	**7706-3575	7.5	114	23	26°	35°	40°			
	**7706-1584	8.4	122	22	25°	35°	40°			

СЕРИЯ 7706

Характеристики форсунок серии 7706

Угол распыла при 3 бар	Номер	Диаметр сопла, мм	Расход, литры в минуту							
			1 бар	1.5 бар	2 бар	3 бар	4 бар	6 бар	7 бар	10 бар
40°	**7706-4038	3.8	9.1	11.2	12.9	15.8	18.2	22	24	29
	**7706-4042	4.2	11.4	14.0	16.1	19.7	23	28	30	36
	**7706-4046	4.6	13.7	16.8	19.3	24	27	34	36	43
	**7706-4050	5.0	16.0	19.5	23	28	32	39	42	50
	**7706-4053	5.3	18.2	22	26	32	36	45	48	58
	**7706-4056	5.6	21	25	29	36	41	50	54	65
	**7706-4059	5.9	23	28	32	39	46	56	60	72
	Номер	Диаметр сопла, мм	Размеры		Угол распыла при					
			Длина фильеры А, мм	Угол отклонения В°	1 бар	3 бар	7 бар			
	**7706-4038	3.8	60..5	35	31°	40°	50°			
	**7706-4042	4.2	63.5	33	31°	40°	49°			
	**7706-4046	4.6	72	33	32°	40°	49°			
	**7706-4050	5.0	75.5	29	32°	40°	49°			
	**7706-4053	5.3	77	26	32°	40°	48°			
**7706-4056	5.6	77	28	34°	40°	44°				
**7706-4059	5.9	86.5	28	35°	40°	44°				

СЕРИЯ 7706

Характеристики форсунок серии 7706

Угол распыла при 3 бар	Номер	Диаметр сопла, мм	Расход, литры в минуту							
			1 бар	1.5 бар	2 бар	3 бар	4 бар	6 бар	7 бар	10 бар
50°	**7706-5013	1.3	1.1	1.4	1.6	2.0	2.3	2.8	3.0	3.6
	**7706-5019	1.9	2.3	2.8	3.2	3.9	4.6	5.6	6.0	7.2
	**7706-5030	3.0	5.7	7.0	8.1	9.9	11.4	14.0	15.1	18.0
	**7706-5038	3.8	9.1	11.2	12.9	15.8	18.2	22	24	29
	**7706-5046	4.6	13.7	16.8	19.3	24	27	34	36	43
	**7706-5059	5.9	23	28	32	39	46	56	60	72
	**7706-5066	6.6	28	35	40	49	57	70	75	90
	**7706-5075	7.5	36	45	52	63	73	89	96	115
	**7706-5084	8.4	46	56	64	79	91	112	121	144
	Номер	Диаметр сопла, мм	Размеры		Угол распыла при					
			Длина фильеры А, мм	Угол отклонения В°	1 бар	3 бар	7 бар			
	**7706-5013	1.3	31	60	33°	50°	60°			
	**7706-5019	1.9	31	60	34°	50°	60°			
	**7706-5030	3.0	41.5	42	42°	50°	59°			
	**7706-5038	3.8	47	45	39°	50°	60°			
	**7706-5046	4.6	55	37	42°	50°	53°			
	**7706-5059	5.9	72	40	43°	50°	55°			
	**7706-5066	6.6	72	38	38°	50°	59°			
**7706-5075	7.5	72	37	44°	50°	55°				
**7706-5084	8.4	72	32	46°	50°	53°				

СЕРИЯ 7902

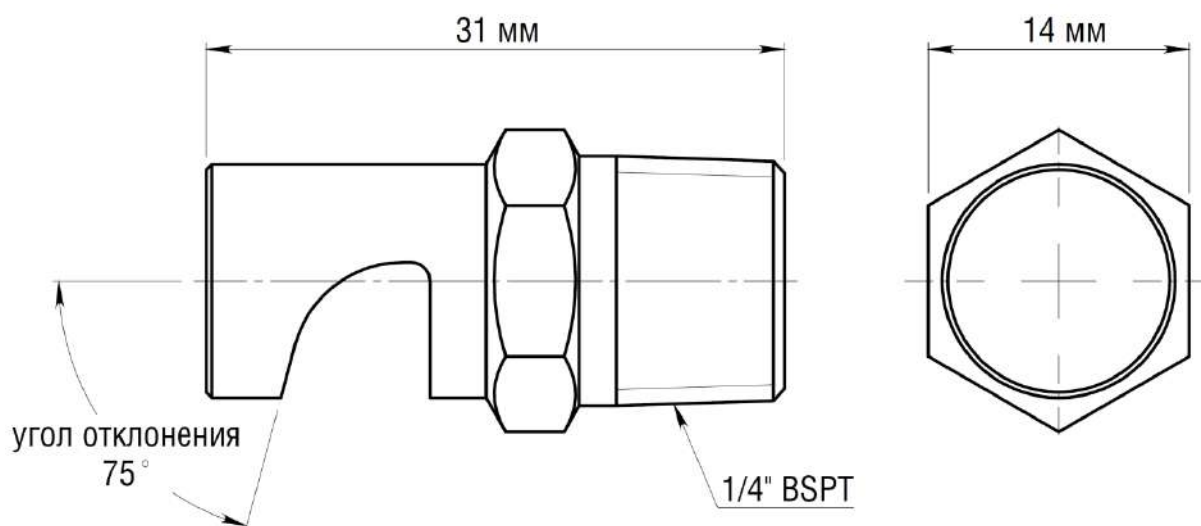
Форсунка изготавливается из 303, 316 нержавеющей стали или из латуни.

Угол распыла 90 или 120 град.
Максимальное рабочее давление 7 бар.



По отдельному запросу изготавливаются форсунки с большими расходами, чем указано в каталоге.

Размеры



СЕРИЯ 7902

Номер для заказа

SS 7902 – **90** **23**

Материал	
SS	316 нержавеющая сталь
ST	303 нержавеющая сталь
CU	латунь
PVC	ПВХ

Угол распыла	
100	100°
120	120°

Диаметр сопла	
06	0.6 мм
07	0.7 мм
08	0.8 мм
10	1.0 мм
12	1.2 мм
13	1.3 мм
14	1.4 мм
16	1.6 мм
18	1.8 мм
23	2.3 мм
26	2.6 мм
29	2.9 мм
33	3.3 мм
36	3.6 мм
38	3.8 мм
40	4.0 мм
41	4.1 мм
44	4.4 мм
46	4.6 мм
48	4.8 мм
55	5.5 мм

СЕРИЯ 7902

Характеристики форсунок серии 7902

Угол распыла при 3 бар	Номер	Диаметр сопла, мм	Расход, литры в минуту							
			1 бар	1.5 бар	2 бар	3 бар	4 бар	5 бар	6 бар	7 бар
100°	**7902-10006	0.6	0.23	0.28	0.32	0.39	0.46	0.51	0.56	0.61
	**7902-10007	0.7	0.34	0.42	0.48	0.59	0.68	0.76	0.84	0.91
	**7902-10008	0.8	0.46	0.56	0.64	0.79	0.91	1.02	1.12	1.21
	**7902-10010	1.0	0.68	0.84	0.97	1.18	1.37	1.53	1.67	1.81
	**7902-10012	1.2	0.93	1.15	1.32	1.61	1.86	2.08	2.27	2.45
	**7902-10013	1.3	1.14	1.41	1.61	1.97	2.28	2.55	2.79	3.02
	**7902-10014	1.4	1.37	1.67	1.93	2.37	2.73	3.06	3.35	3.62
	**7902-10016	1.6	1.82	2.23	2.58	3.16	3.65	4.08	4.47	4.82
	**7902-10018	1.8	2.28	2.79	3.22	3.95	4.56	5.01	5.58	6.03
	**7902-10023	2.3	3.42	4.19	4.83	5.92	6.84	7.64	8.37	9.04
	**7902-10026	2.6	4.56	5.58	6.45	7.89	9.12	10.2	11.2	12.1
	**7902-10029	2.9	5.47	6.71	7.73	9.47	10.9	12.2	13.4	14.5
	**7902-10033	3.3	6.86	8.39	9.69	11.9	13.7	15.4	16.9	18.3
	**7902-10036	3.6	8.22	10.1	11.7	14.3	16.5	18.5	20.2	21.9
	**7902-10038	3.8	9.16	11.3	13.1	16.1	18.4	20.6	22.6	24.4
	**7902-10040	4.0	10.2	12.4	14.3	17.5	20.2	22.6	24.8	26.8
	**7902-10041	4.1	10.9	13.4	15.5	18.9	21.9	24.5	26.8	28.9
	**7902-10044	4.4	12.3	15.1	17.4	21.3	24.6	27.5	30.2	32.6
	**7902-10046	4.6	13.8	16.9	19.5	23.8	27.5	30.7	33.7	36.4
	**7902-10048	4.8	16.1	19.7	22.7	27.8	32.1	35.9	39.3	42.5
**7902-10055	5.5	18.2	22.3	25.8	31.6	36.5	40.8	44.7	48.2	

СЕРИЯ 7902

Характеристики форсунок серии 7902

Угол распыла при 3 бар	Номер	Диаметр сопла, мм	Расход, литры в минуту							
			1 бар	1.5 бар	2 бар	3 бар	4 бар	5 бар	6 бар	7 бар
120°	**7902-12006	0.6	0.23	0.28	0.32	0.39	0.46	0.51	0.56	0.61
	**7902-12007	0.7	0.34	0.42	0.48	0.59	0.68	0.76	0.84	0.91
	**7902-12008	0.8	0.46	0.56	0.64	0.79	0.91	1.02	1.12	1.21
	**7902-12010	1.0	0.68	0.84	0.97	1.18	1.37	1.53	1.67	1.81
	**7902-12012	1.2	0.93	1.15	1.32	1.61	1.86	2.08	2.27	2.45
	**7902-9013	1.3	1.14	1.41	1.61	1.97	2.28	2.55	2.79	3.02
	**7902-12014	1.4	1.37	1.67	1.93	2.37	2.73	3.06	3.35	3.62
	**7902-12016	1.6	1.82	2.23	2.58	3.16	3.65	4.08	4.47	4.82
	**7902-12018	1.8	2.28	2.79	3.22	3.95	4.56	5.01	5.58	6.03
	**7902-12023	2.3	3.42	4.19	4.83	5.92	6.84	7.64	8.37	9.04
	**7902-12026	2.6	4.56	5.58	6.45	7.89	9.12	10.2	11.2	12.1
	**7902-12029	2.9	5.47	6.71	7.73	9.47	10.9	12.2	13.4	14.5
	**7902-12033	3.3	6.86	8.39	9.69	11.9	13.7	15.4	16.9	18.3
	**7902-12036	3.6	8.22	10.1	11.7	14.3	16.5	18.5	20.2	21.9
	**7902-12038	3.8	9.16	11.3	13.1	16.1	18.4	20.6	22.6	24.4
	**7902-12040	4.0	10.2	12.4	14.3	17.5	20.2	22.6	24.8	26.8
	**7902-12041	4.1	10.9	13.4	15.5	18.9	21.9	24.5	26.8	28.9
	**7902-12044	4.4	12.3	15.1	17.4	21.3	24.6	27.5	30.2	32.6
	**7902-12046	4.6	13.8	16.9	19.5	23.8	27.5	30.7	33.7	36.4
**7902-12048	4.8	16.1	19.7	22.7	27.8	32.1	35.9	39.3	42.5	
**7902-12055	5.5	18.2	22.3	25.8	31.6	36.5	40.8	44.7	48.2	

